

EMENDAS

ATENÇÃO: utilize somente cabo flexível multipolar 1kV apropriado para instalações em eletroduto enterrado, conforme NBR 5410.

Siga os passos anteriores para emendas simples ou de derivação.

A vedação das emendas é de total responsabilidade do profissional que realiza a instalação e deve ter proteção igual ou superior a IP67.

CUIDADOS



Este produto possui Índice de Proteção IP65, suportando jatos de água a uma pressão máxima de 30kPa, durante e, no máximo, 3 minutos.



Para limpeza, interrompa o fornecimento de energia elétrica e não utilize produtos químicos ou abrasivos. Use apenas um pano úmido.



Não utilize lavadoras de alta pressão.

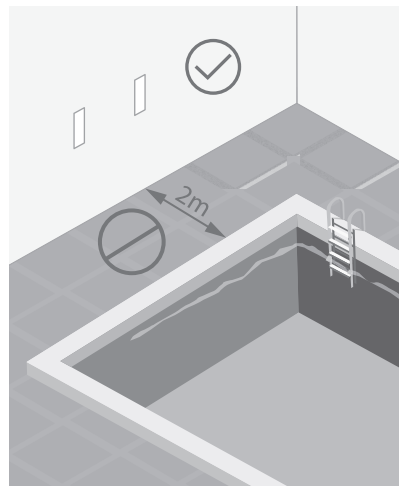


Não viole ou modifique o produto.



Não recomendado manter ligado durante o dia (sob ação dos raios solares), devido ao elevado aquecimento sobre o produto.

PROXIMIDADE DE ÁREAS ALAGADAS



Não instalar dentro ou próximo a reservatórios de água, como: piscinas, fontes, entre outros. Respeite a distância mínima de 2 metros, de acordo com a NBR5410.

É necessário impedir a concentração de água ao redor do produto e emendas.

ATENDIMENTO AO CLIENTE



Contate o SAC Stella para quaisquer dúvidas relacionadas ao seu produto.

sac@stella.com.br
(51) 3529.7044



Não será realizada a troca em caso de mau uso ou instalação inadequada em descumprimento das orientações contidas neste manual.

A garantia não cobre queima ocasionada por surto na rede elétrica.

Para mais informações, acesse:
www.stella.com.br/suporte

STELLA

Manual de Instalação
WALL PLUS
Arandela de Efeito

STL22733BR/30 | STL22733PTO/30 | STL22734BR/30
STL22734PTO/30 | STL22735BR/30 | STL22735PTO/30
STL22736BR/30 | STL22736PTO/30

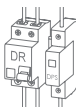
ATENÇÃO



A segurança dos usuários, a garantia, o bom funcionamento e a durabilidade deste produto, dependem da instalação correta, conforme orientado neste manual.



Instalações elétricas devem ser realizadas por profissionais qualificados, obedecendo a norma NBR 5410 e demais regulamentos aplicáveis.



A NBR 5410 recomenda a utilização de um Dispositivo do tipo DR e de um Dispositivo de Proteção contra Surtos (DPS). O Dispositivo DR atua protegendo contra choques elétricos causados por fuga de corrente, enquanto o DPS desvia surtos de tensão que podem danificar equipamentos eletroeletrônicos.



Desligue a energia ao lidar com instalações elétricas.

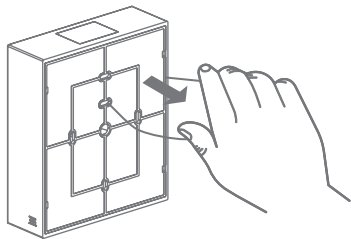


Verifique a condição do produto antes de iniciar a instalação.

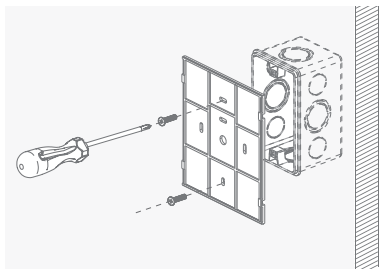
01 |

INSTALAÇÃO

Remova a capa traseira do produto, puxando o cordão descartável.



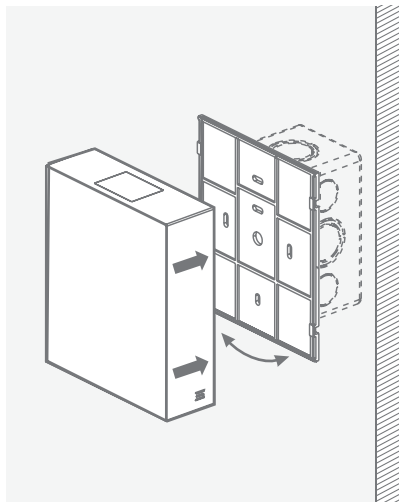
Fixe a capa traseira do produto, utilizando os parafusos e buchas que o acompanham.



| 02

FIXAÇÃO

Certifique-se que o produto esteja perfeitamente alinhado e encaixe a moldura frontal.



| 03

EMENDAS

PASSO 1. Desencape os condutores.



PASSO 2. Faça a ligação do produto à rede elétrica.



PASSO 3. Aplique fita isolante em cada emenda, separadamente.



PASSO 4. Isole a emenda adequadamente com fita de autofusão, iniciando e terminando pelas capas.



04 |



sac@stella.com.br
www.stella.com.br

Importado por: STH Trading Importação de Materiais Elétricos Ltda.
CNPJ 12.078.023/0001-06 - Rod. Jorge Lacerda, 1010 - Galpão 16-17 - Sala 1
Espinheiros - Itajaí - SC - CEP 88317-100

Distribuído por: Stella Importação e Exportação de Luminárias Ltda.
CNPJ 10.691.158/0001-09 - Rod. Jorge Lacerda, 1010 - Galpão 16-17
Mega Centro Logístico Itajaí - Espinheiros - Itajaí - SC - CEP 88317-100

Origem: China

Versão: 1.0