

DESENHOS TÉCNICOS

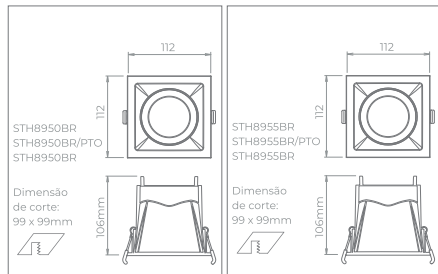
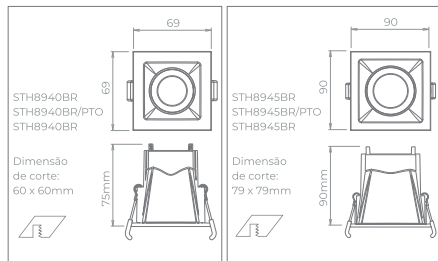
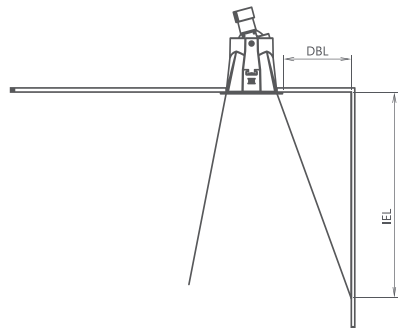


TABELA DE EFEITOS



DISTÂNCIA DE BORDA DA LUMINÁRIA (DBL)	STH7530/27 MR11 EVO	STH7535/27 MR16 EVO	STH7080/27 PAR20 EVO	STH6436/27 AR70 EVO
	INÍCIO DO EFEITO DE LUZ (IEL)			
10cm	26cm	20cm	20cm	16cm
15cm	41cm	33cm	29cm	27cm

Referência do Square	Lâmpada indicada
STH8940	MR11 EVO GU10
STH8945	MR16 EVO GU10
STH8950	PAR20 EVO
STH8955	AR70 EVO

ATENDIMENTO AO CLIENTE



Contate o SAC Stella para quaisquer dúvidas relacionadas ao seu produto.

sac@stella.com.br
(51) 3529.7044

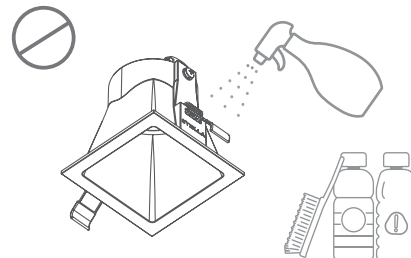


Não será realizada a troca em caso de mau uso ou instalação inadequada, em descumprimento das orientações contidas neste manual.

Para mais informações, acesse:
www.stella.com.br/suporte

CUIDADOS

Não utilize produtos químicos ou abrasivos, pois eles podem danificar o invólucro. Para limpeza, desligue a energia e utilize apenas um pano úmido.



Não viole ou modifique o produto. Qualquer uma dessas ações invalidará a garantia.



STELLA

Manual de Instalação

Square Ghost

Embutido Super-Recuado Direcionável

STH8940BR | STH8940BR/PTO | STH8940PTO
STH8945BR | STH8945BR/PTO | STH8945PTO
STH8950BR | STH8950BR/PTO | STH8950PTO
STH8955BR | STH8955BR/PTO | STH8955PTO

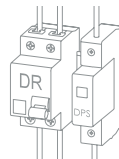
ATENÇÃO



Antes de instalar, leia todo o manual atentamente e não o descarte. A segurança dos usuários, a garantia, o bom funcionamento e a durabilidade deste produto dependem da instalação correta, conforme orientado neste manual.



Instalações elétricas devem ser realizadas por profissionais qualificados, obedecendo à norma NBR 5410 e demais regulamentos aplicáveis.



A NBR 5410 recomenda a utilização de um Dispositivo DR e de um Dispositivo de Proteção contra Surtos (DPS). O Dispositivo DR atua protegendo contra choques elétricos causados por fuga de corrente, enquanto o DPS desvia surtos de tensão que podem danificar equipamentos eletroeletrônicos.

01 |

ATENÇÃO



Desligue a energia ao lidar com instalações elétricas.

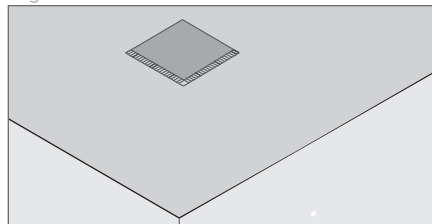


Verifique a condição do produto antes de iniciar a instalação.

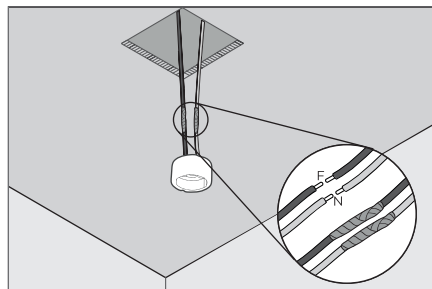
| 02 03 |

INSTALAÇÃO

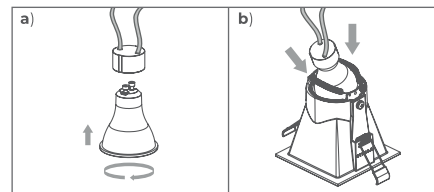
1. Faça o corte no forro, utilizando o gabarito de corte que acompanha o produto. Também é possível consultar a medida de corte na página 5. Atente-se para não utilizar a medida externa do produto por engano.



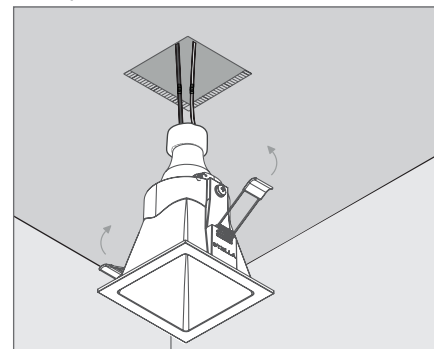
2. Conecte o cabo de alimentação do soquete à rede elétrica.



3. Encaixe a lâmpada na base (a). Então, encaixe a lâmpada entre as molas (b).



4. Insira o produto no nicho, pressionando as presilhas na direção contrária.



| 04

sac@stella.com.br
www.stella.com.br

Importado por: STH Trading Importação de Materiais Elétricos Ltda.
CNPJ 12.078.023/0001-06 – Rod. Jorge Lacerda, 1010 – Galpão 16-17 – Sala 1
Espinheiros – Itajaí – SC – CEP 88317-100

Distribuído por: Stella Importação e Exportação de Luminárias Ltda.
CNPJ 10.691.158/0001-09 – Rod. Jorge Lacerda, 1010 – Galpão 16-17
Mega Centro Logístico Itajaí – Espinheiros
Itajaí – SC – CEP 88317-100

Versão 4.0