

## ATENDIMENTO AO CLIENTE



Contate o SAC Stella para quaisquer dúvidas relacionadas ao seu produto.

**sac@stella.com.br**  
**(51) 3529.7044**



Não será realizada a troca em caso de mau uso ou instalação inadequada, em descumprimento das orientações contidas neste manual.

A garantia não cobre queima ocasionada por surto na rede elétrica.

Para mais informações, acesse:  
**[www.stella.com.br/suporte](http://www.stella.com.br/suporte)**

[sac@stella.com.br](mailto:sac@stella.com.br)  
[www.stella.com.br](http://www.stella.com.br)

**Importado por:** STH Trading Importação de Materiais Elétricos Ltda.  
CNPJ 12.078.023/0001-06 - Rod. Jorge Lacerda, 1010 - Galpão 16-17 - Sala 1  
Espinheiros - Itajaí - SC - CEP 88317-100

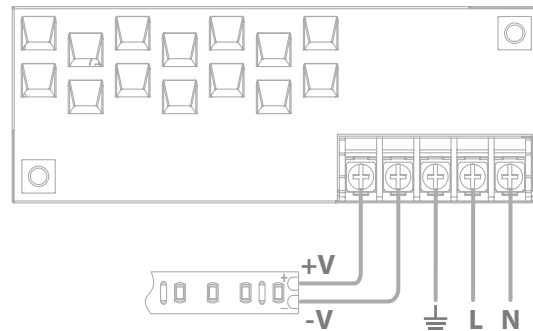
**Distribuído por:** Stella Importação e Exportação de Luminárias Ltda.  
CNPJ 10.691.158/0001-09 - Rod. Jorge Lacerda, 1010 - Galpão 16-17  
Mega Centro Logístico Itajaí - Espinheiros - Itajaí - SC - CEP 88317-100

**Origem:** China

**Versão:** 1.0

## DIAGRAMA DE INSTALAÇÃO

Nos conectores de entrada da Fonte, conecte os cabos Fase (L), Neutro (N) e o condutor de aterramento (⏚). Nos conectores de saída, conecte os cabos vermelho (+ positivo) e preto (- negativo).



# STELLA

Manual de Instalação

**FONTE EVO**  
FONTE 12V | FONTE 24V

STL24892 | STL24893 | STL24894 - 12V

STL24895 | STL24896 | STL24897

STL24650 | STL24652 - 24V

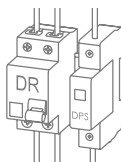
## ATENÇÃO



A segurança dos usuários, a garantia, o bom funcionamento e a durabilidade deste produto dependem da instalação correta, conforme orientado neste manual.



Instalações elétricas devem ser realizadas por profissionais qualificados, obedecendo à norma NBR 5410 e demais regulamentos aplicáveis.



A NBR 5410 recomenda a utilização de um Dispositivo DR e de um Dispositivo de Proteção contra Surtos (DPS). O Dispositivo DR atua protegendo contra choques elétricos causados por fuga de corrente, enquanto o DPS desvia surtos de tensão que podem danificar equipamento eletroeletrônicos.



Desligue a energia  
ao lidar com  
instalações elétricas.



Verifique a condição  
do produto antes  
de iniciar a instalação.

### OBSERVAÇÃO

Para Fontes 12V não recomendamos a utilização de mais de 5 metros de Fita LED 12V ligadas em série, a fim de evitar perdas no fluxo luminoso.

### IMPORTANTE

As fontes S. Power possuem um mecanismo de proteção contra sobrecarga que atua desligando a fonte em casos em que a corrente máxima de saída ultrapassa o valor informado no corpo do produto. Caso esse mecanismo atue, remova a carga excedente da fonte e aguarde 10 minutos para que ela retorne ao seu funcionamento pleno.

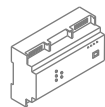
## CUIDADOS



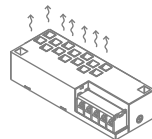
Não instalar o produto em ambientes com a presença de umidade, mofo ou água.



Esta fonte não pode ser utilizada em circuitos dimerizáveis. Para esta aplicação, utilize fontes dimerizáveis Stella.



Ao ligar este produto em um sistema de automação, sensor de presença, minuteria ou comutadores em geral, certifique-se de que este suporta o valor da corrente máxima de entrada da fonte.



Não cubra os furos de dissipação de calor do produto.



Tenha cuidado com o local de instalação da fonte, garantindo que a temperatura ambiente de operação não ultrapasse os limites indicados no corpo do produto.

### ADVERTÊNCIAS



Não exceda a Potência Máxima de Saída, informada em watts (W), no corpo do produto.



Não utilize produtos que tenham tensão diferente da tensão de saída da fonte. Produtos 12V devem ser ligados apenas em fontes 12V, enquanto produtos 24V devem ser ligados apenas em fontes 24V. Diferenças de tensão podem ocasionar danos ao produto e à fonte.