

sac@stella.com.br  
www.stella.com.br

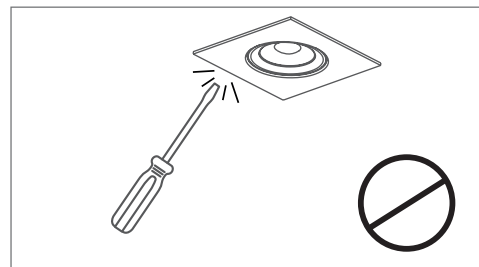
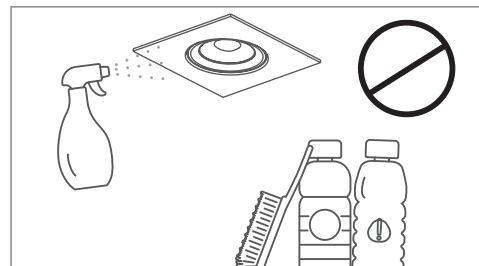
Importado por:  
STH Trading Importação de Materiais Elétricos Ltda  
CNPJ 12.078.023/0001-06  
Rod. Jorge Lacerda, 1010 – Galpão 16-17 – Sala 1  
Espinhoiros – Itajaí – SC – CEP: 88.317-100

Distribuído por:  
Stella Importação e Exportação de Luminárias Ltda  
CNPJ 10.691.158/0001-09  
Rod. Jorge Lacerda, 1010 – Galpão 16-17  
Mega Centro Logístico Itajaí – Espinhoiros – Itajaí – SC  
CEP: 88.317-100

Origem: China

V. 4

## CUIDADOS



- Não utilize produtos químicos ou abrasivos, pois eles podem danificar o invólucro e a vedação.
- Para limpeza, desligue a energia e utilize apenas um pano úmido.
- Não viole ou modifique o produto.
- Qualquer uma dessas ações invalidará a garantia.

05 |

## ATENDIMENTO AO CLIENTE



Contate o SAC Stella para quaisquer dúvidas relacionadas ao seu produto.

**sac@stella.com.br**  
**(51) 3529.7044**



Não será realizada a troca em caso de mau uso ou instalação inadequada, em descumprimento das orientações contidas neste manual.

A garantia não cobre queima ocasionada por surto na rede elétrica. Proibida a utilização em áreas externas.

Para mais informações, acesse:  
**[www.stella.com.br/suporte](http://www.stella.com.br/suporte)**

06 |

# STELLA

## Manual de Instalação

### Easy

Embutido Direcionável

STH7910/30 | STH7910/40 | STH7915/30 | STH7915/40  
STH7920/30 | STH7920/40 | STH7925/30

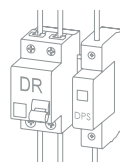
## ATENÇÃO



Antes de instalar, leia todo o manual atentamente e não o descarte. A segurança dos usuários, a garantia, o bom funcionamento e a durabilidade deste produto dependem da instalação correta, conforme orientado neste manual.



Instalações elétricas devem ser realizadas por profissionais qualificados, obedecendo à norma NBR 5410 e demais regulamentos aplicáveis.



A NBR 5410 recomenda a utilização de um Dispositivo DR e de um Dispositivo de Proteção contra Surtos (DPS). O Dispositivo DR atua protegendo contra choques elétricos causados por fuga de corrente, enquanto o DPS desvia surtos de tensão que podem danificar equipamentos eletroeletrônicos.



Desligue a energia ao lidar com instalações elétricas.



Verifique a condição do produto antes de iniciar a instalação.



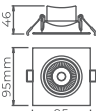
## DESENHOS TÉCNICOS

STH7910/30  
STH7910/40



Dimensão de corte: Ø55mm (2.1/4")

STH7915/30  
STH7915/40



Dimensão de corte: Ø70mm (2.3/4")

STH7920/30  
STH7920/40



Dimensão de corte: Ø90mm (3.5/8")

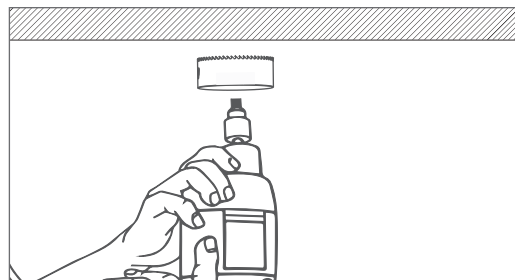
STH7925/30  
STH7925/40



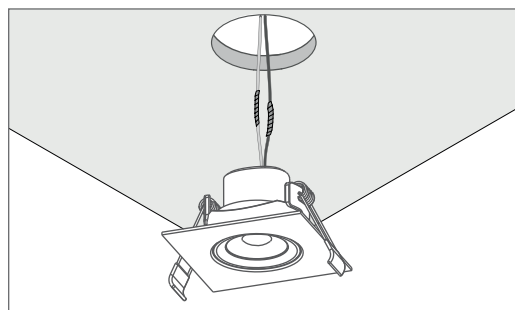
Dimensão de corte: Ø118mm (4.3/4")



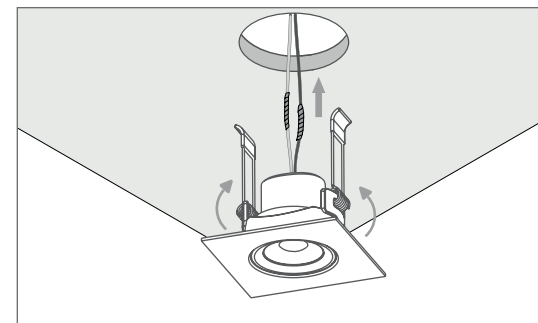
## INSTALAÇÃO



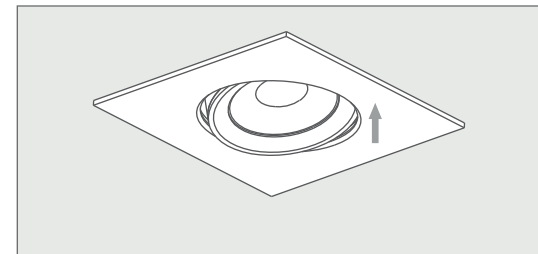
No local onde a luminária será instalada, faça o furo de acordo com a medida de corte indicada na embalagem do produto.



Faça a emenda dos cabos da luminária com os da rede elétrica, atentando-se para a posição correta de cada um (Fase e Neutro).



Empurre as molas laterais e insira a luminária no corte do forro.



Direcione o feixe luminoso, de acordo com a sua preferência.