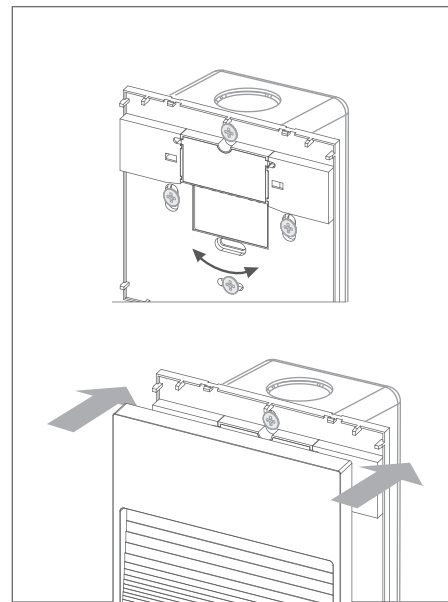


## FIXAÇÃO



Certifique-se de que o produto está perfeitamente alinhado e encaixe a moldura frontal.

07 |

Importado por: STH Trading Importação de Materiais Elétricos Ltda.  
CNPJ 12.078.023/0001-06. Rod. Jorge Lacerda, 1010 – Galpão 16-17  
Sala 1 – Espinheiros – Itajaí – SC – CEP 88317-100

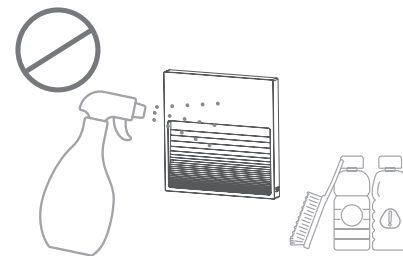
Distribuído por: Stella Importação e Exportação de Luminárias  
Ltda. CNPJ 10.691.158/0001-09 – Rod. Jorge Lacerda, 1010 – Galpão  
16-17 – Mega Centro Logístico Itajaí - Espinheiros – Itajaí – SC  
CEP 88317-100  
Versão 5.0

## CUIDADOS

Este produto possui IP65, suportando jatos de água a uma pressão máxima de 30kPa e durante, no máximo, 3 minutos.



Não utilize produtos químicos ou abrasivos, pois eles podem danificar o invólucro e a vedação. Para limpeza, utilize apenas um pano úmido.



08 | 09 |

## ATENDIMENTO AO CLIENTE



Contate o SAC Stella para quaisquer dúvidas relacionadas ao seu produto.

**sac@stella.com.br**  
**(51) 3529.7044**

Não será realizada a troca em caso de mau uso ou instalação inadequada por descumprimento das orientações contidas neste manual.

A garantia não cobre queima ocasionada por surto na rede elétrica.

Para mais informações, acesse:  
**[www.stella.com.br/suporte](http://www.stella.com.br/suporte)**



# STELLA

Manual de Instalação  
**Big Neu 2**  
Balizador de Sobrepor

STH8755/30 | STH8756/30

10 |

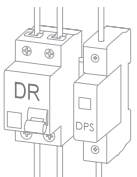
## ATENÇÃO



A segurança dos usuários, a garantia, o bom funcionamento e a durabilidade deste produto dependem da instalação correta, conforme orientado neste manual.



Instalações elétricas devem ser realizadas por profissionais qualificados, obedecendo à norma NBR 5410 e demais regulamentos aplicáveis.



A NBR 5410 recomenda a utilização de um Dispositivo DR e de um Dispositivo de Proteção contra Surtos (DPS). O Dispositivo DR atua protegendo contra choques elétricos causados por fuga de corrente, enquanto o DPS desvia surtos de tensão que podem danificar equipamentos eletroeletrônicos.

01 |

## ATENÇÃO



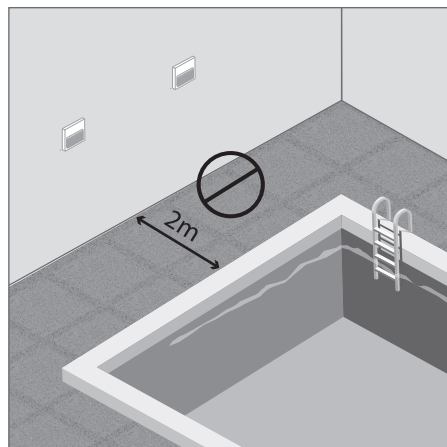
Desligue a energia ao lidar com instalações elétricas.



Verifique a condição do produto antes de iniciar a instalação.

02 | 03 |

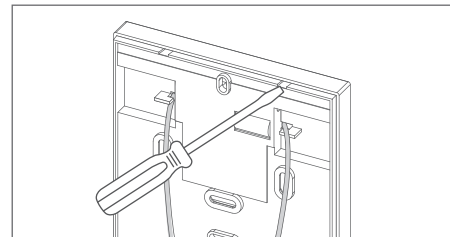
## PROXIMIDADE DE ÁREAS ALAGADAS



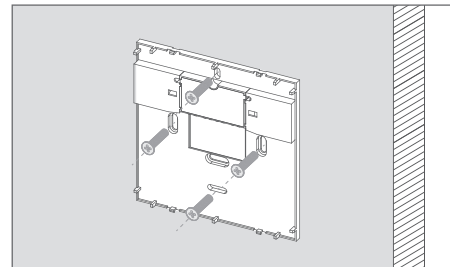
Não instalar dentro ou próximo a reservatórios de água, como piscinas, fontes, entre outros. Respeite a distância mínima de 2 metros, de acordo com a NBR 5410. É necessário impedir a concentração de água ao redor do produto e das emendas.

## INSTALAÇÃO

1. Remova a capa frontal do balizador pelos orifícios indicados, utilizando uma chave de fenda, conforme ilustração.



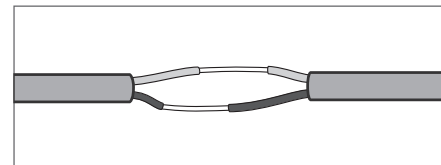
Para um acabamento perfeito em alvenaria, a base deverá ser fixada em uma caixa 4x2 ou 3x3 octogonal. Para instalar diretamente na parede, fixe o balizador na superfície desejada, utilizando os parafusos e buchas que acompanham o produto.



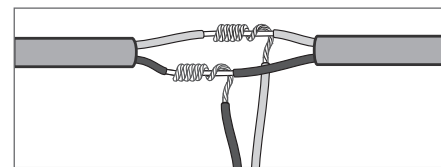
04 | 05 |

## EMENDA

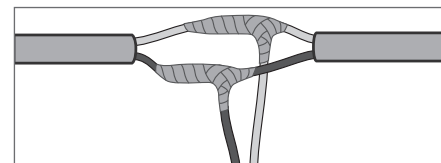
a) Desencape os condutores.



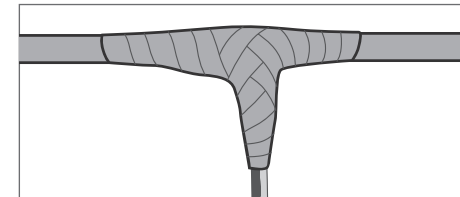
b) Faça a ligação do produto à rede elétrica.



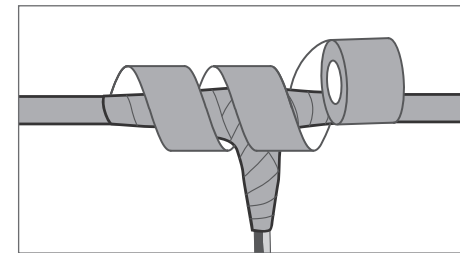
c) Aplique fita isolante em cada emenda separadamente.



d) Isole toda a emenda adequadamente com fita de autofusão, iniciando e terminando pelas capas.



e) Para finalizar, cubra novamente com fita isolante com proteção UV.



**ATENÇÃO:** Utilize somente cabo flexível multipolar 1kV apropriado para instalações em eletroduto enterrado, conforme NBR 5410. Siga os passos acima para emendas simples ou de derivação.

06 |