

**EASY EVO**  
EMBUTIDO RECUADO  
DIRECIONÁVEL

**STELLA**

**REFERÊNCIAS**

STH21910BR | STH21910PTO | STH21920BR | STH21920PTO  
STH21930BR | STH21930PTO | STH21940BR | STH21940PTO

**ATENÇÃO**



Antes de instalar, leia todo o manual atentamente e não o descarte. A segurança dos usuários, a garantia, o bom funcionamento e a durabilidade deste produto dependem da instalação correta, conforme orientado neste manual.



Desligue a energia ao lidar com instalações elétricas.



Verifique a condição do produto antes de iniciar a instalação.

**PREPARO E INSTALAÇÃO**



- Instalações elétricas devem ser realizadas por profissionais qualificados, obedecendo à norma NBR 5410 e demais regulamentos aplicáveis.

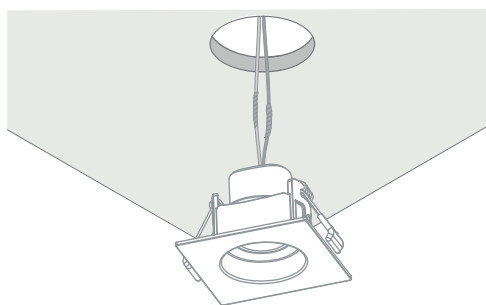
**EASY EVO**  
EMBUTIDO RECUADO  
DIRECIONÁVEL

**STELLA**

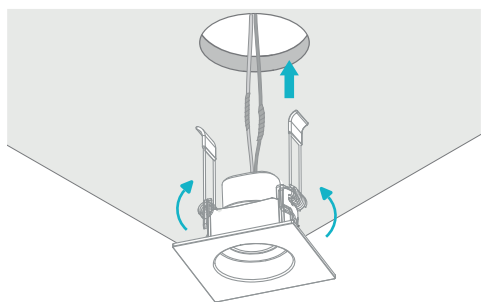
**INSTALAÇÃO**



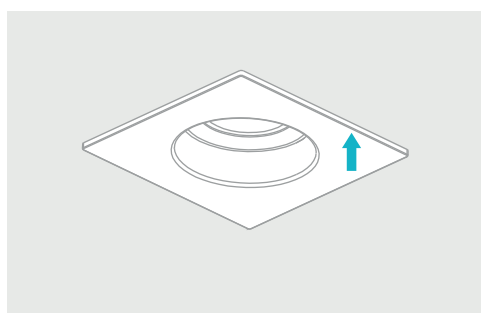
No local onde a luminária será instalada, faça o furo de acordo com a medida de corte indicada na embalagem do produto.



Realize a emenda dos fios da luminária com os da rede elétrica, atentando-se para a posição correta dos mesmos (fase e neutro).



Empurre as molas laterais e insira a luminária no corte do forro.

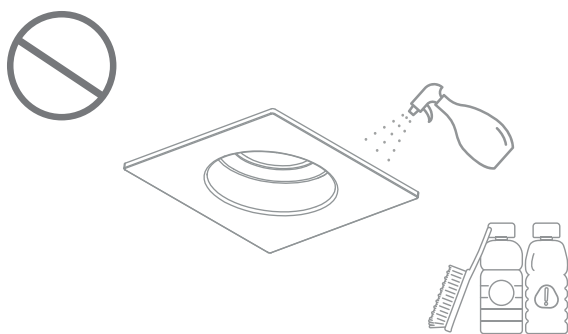


Direcione o feixe luminoso de acordo com sua preferência.

**EASY EVO**  
EMBUTIDO RECUADO  
DIRECIONÁVEL

**STELLA**

**CUIDADOS**



Não viole ou modifique o produto. Isto invalidará a garantia.

Materiais ácidos e abrasivos podem avariar a aparência.

Para limpeza, utilize apenas um pano levemente úmido.

**EASY EVO**  
EMBUTIDO RECUADO  
DIRECIONÁVEL

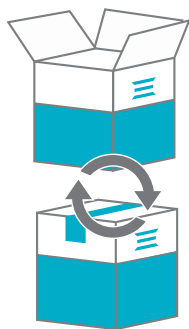
**STELLA**

**ATENDIMENTO AO CLIENTE**



Contate o SAC Stella para quaisquer dúvidas relacionadas ao seu produto.

**[sac@stella.com.br](mailto:sac@stella.com.br)**  
**(51) 3529.7044**



Não será realizada troca em caso de mau uso ou instalação inadequada por descumprimento das orientações contidas neste manual.

A garantia não cobre queima ocasionada por surto na rede elétrica.  
Proibida a utilização em áreas externas.

Para mais informações, acesse:  
**[www.stella.com.br/suporte](http://www.stella.com.br/suporte)**