

## REFERÊNCIAS

STH9892 | STH9893 | STH21894 | STH21895 | STH21896 | STH21897

## ATENÇÃO



Antes de instalar, leia todo o manual atentamente e não o descarte. A segurança dos usuários, a garantia, o bom funcionamento e a durabilidade deste produto dependem da instalação correta, conforme orientado neste manual.



Desligue a energia ao lidar com instalações elétricas.

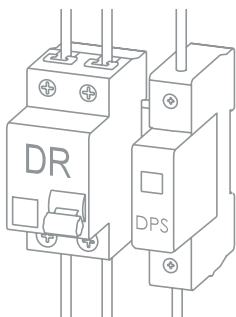


Verifique a condição do produto antes de iniciar a instalação.

## PREPARO E INSTALAÇÃO



- Instalações elétricas devem ser realizadas por profissionais qualificados, obedecendo a norma NBR 5410 e demais regulamentos aplicáveis.



- A NBR 5410 recomenda a utilização de um disjuntor do tipo DR e de um Dispositivo de Proteção contra Surtos (DPS). O disjuntor DR atua protegendo contra choques elétricos causados por fuga de corrente, enquanto o DPS desvia surtos de tensão que podem danificar equipamentos eletroeletrônicos.

## FONTES ECO PARA FITA LED

# STELLA

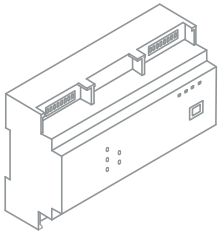
### CUIDADOS



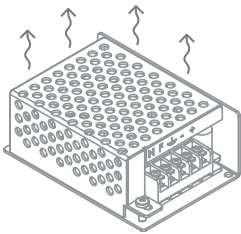
Não instalar o produto em ambientes com a presença de umidade, mofo ou água.



Esta fonte não pode ser utilizada em circuitos dimerizáveis. Para esta aplicação utilize fontes dimerizáveis Stella.



Ao ligar este produto em um sistema de automação, sensor de presença, minuteira ou comutadores em geral, certifique-se de que este suporta o valor da Corrente Máxima de Entrada da fonte.



Não cubra os furos de dissipação de calor do produto.



Tenha cuidado com o local de instalação da fonte, garantindo que a temperatura ambiente de operação não ultrapasse os limites indicados no corpo do produto.

**CUIDADOS**

ADVERTÊNCIAS

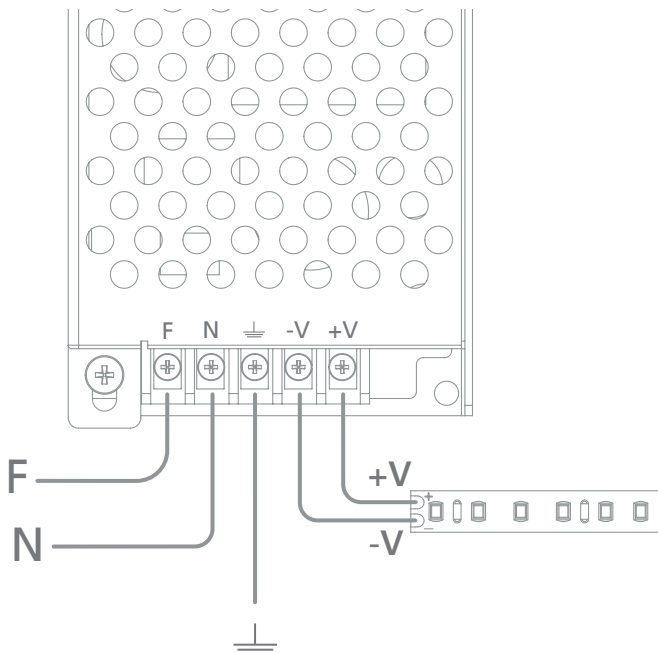


Não exceda a Potência Máxima de Saída informada em watts (W), no corpo do produto.



Não utilize produtos que tenham tensão diferente da tensão de saída da fonte. Produtos 12V devem ser ligados apenas em fontes 12V, enquanto produtos 24V devem ser ligados apenas em fontes 24V. Diferenças de tensão podem ocasionar danos ao produto e à fonte.

**DIAGRAMA DE INSTALAÇÃO**

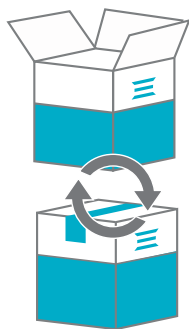


## ATENDIMENTO AO CLIENTE



Contate o SAC Stella para quaisquer dúvidas relacionadas ao seu produto.

**[sac@stella.com.br](mailto:sac@stella.com.br)**  
**(51) 3529.7044**



Não será realizada troca em caso de mau uso ou instalação inadequada, em descumprimento das orientações contidas neste manual.

A garantia não cobre queima ocasionada por surto na rede elétrica. Proibida a utilização em áreas externas.

Para mais informações, acesse:  
**[www.stella.com.br/suporte](http://www.stella.com.br/suporte)**