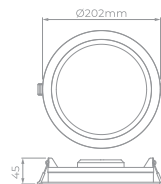


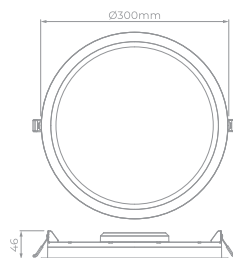
03

## DIMENSÕES

STL24913

Dimensão de corte:  
Ø186mm

STL25911

Dimensão de corte:  
Ø286mm

04

## CUIDADOS



Este produto possui Grau de Proteção IP20 portanto não é indicado para instalação em ambientes externos ou com a presença de umidade, mofo ou água.



Não viole ou modifique o produto.



Não utilize produtos químicos ou abrasivos, pois eles podem danificar o invólucro. Para limpeza, desligue a energia e utilize apenas um pano úmido.



Atenção!  
Qualquer uma dessas ações invalidará a garantia.

05

## ATENDIMENTO AO CLIENTE



Contate o SAC Stella para quaisquer dúvidas relacionadas ao seu produto.

[sac@stella.com.br](mailto:sac@stella.com.br)  
(51) 3529.7044



A garantia cobre somente defeito de fabricação durante dois anos, a partir da data de compra. Esse período já inclui a garantia legal fornecida pelo Código de Defesa do Consumidor.

A garantia não cobre danos causados por mau uso ou instalação inadequada, em descumprimento das orientações contidas neste manual, bem como danos causados por surto na rede elétrica.

Para mais informações, acesse:  
[www.stella.com.br/suporte](http://www.stella.com.br/suporte)

STELLA

Manual de Instalação

Deep  
Luminária de Embutir Recuada

STL24913  
STL25911

01

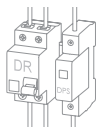
## ATENÇÃO



A segurança dos usuários, a garantia, o bom funcionamento e a durabilidade deste produto dependem da instalação correta, conforme orientado neste manual.



Instalações elétricas devem ser realizadas por profissionais qualificados, obedecendo à norma NBR 5410 e demais regulamentos aplicáveis.



A NBR 5410 recomenda a utilização de um dispositivo diferencial-residual (DR) e de um dispositivo de proteção contra surtos (DPS). O dispositivo DR protege contra choques elétricos enquanto o DPS desvia surtos de tensão que podem danificar equipamentos eletroeletrônicos.



Desligue a energia ao lidar com instalações elétricas.

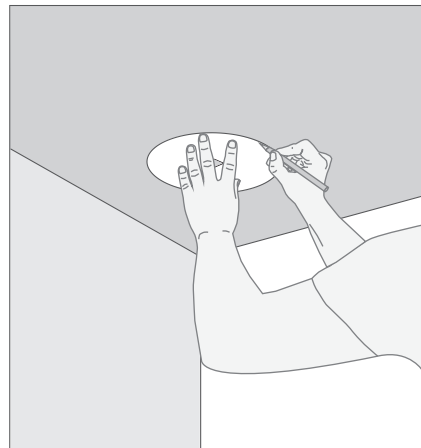


Verifique a condição do produto antes de iniciar a instalação.

02

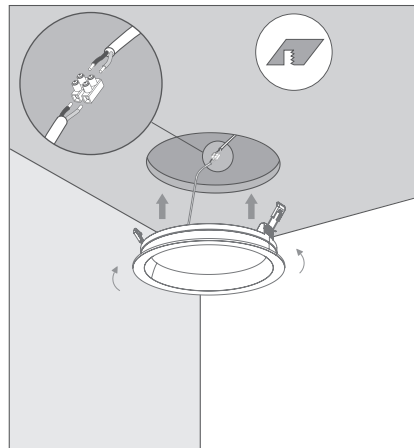
## INSTALAÇÃO

## DEMARCAÇÃO NO FORRO



Utilize o gabarito contido na embalagem do produto.

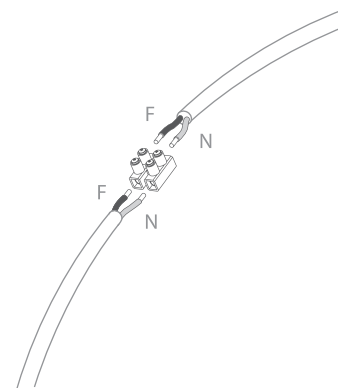
## CORTE NO FORRO



Faça o corte no forro conforme o gabarito de corte. A profundidade do forro deve ser 50mm. É de responsabilidade do instalador verificar as dimensões de corte e não utilizar a medida externa do produto. Também é possível consultar a medida de corte na seção 3.

## INSTALAÇÃO ELÉTRICA

Conecte os fios de entrada de energia da fonte de alimentação nos respectivos fios de retorno e neutro da sua instalação.



sac@stella.com.br  
www.stella.com.br

Importado por: STH Trading Importação de Materiais Elétricos Ltda.  
CNPJ 12.078.023/0001-06  
Rod. Jorge Lacerda, 1010 - Galpão 16-17  
Sala 1 - Espinheiros - Itajaí - SC - CEP 88317-100

Distribuído por: Stella Importação e Exportação de Luminárias Ltda.  
CNPJ 10.691.156/0001-09  
Rod. Jorge Lacerda, 1010 - Galpão 16-17  
Mega Centro Logístico Itajaí - Espinheiros  
Itajaí - SC - CEP 88317-100

Origem: China

Versão 2.0